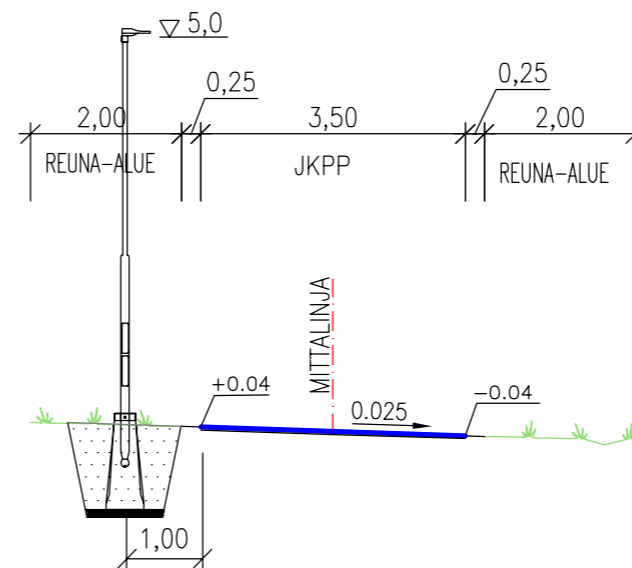


Tasausviivan korkeus

Maanpinnan korkeus

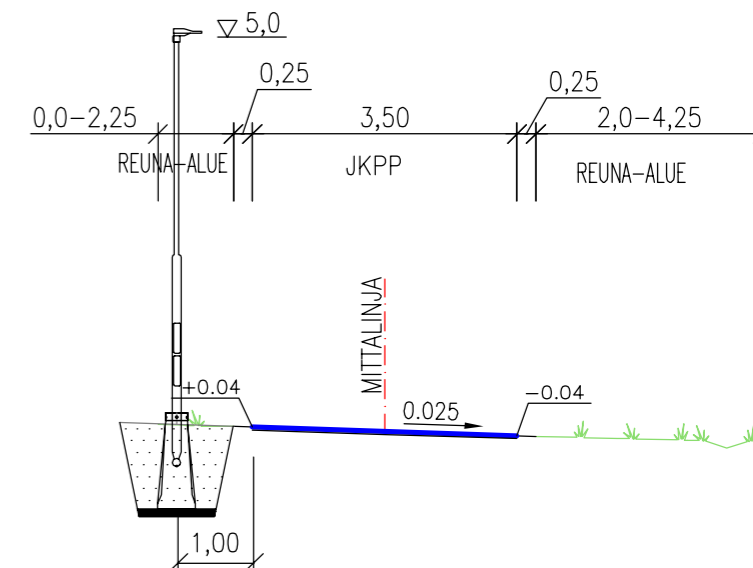
HANHENMÄENKUJA  
TYYPPIPOIKKILEIKKAUKSET 1:100

plv 10-35



HANHENMÄENKUJA  
TYYPPIPOIKKILEIKKAUKSET 1:100

plv 35-62



Tässä suunnitelmassa on käytetty ETRS-GK24/N2000 taso- ja korkeuskoordinaatistoa



**TAMPEREEN KAUPUNKI**  
KAUPUNKIYMPÄRISTÖN PALVELUALUE

**Kaupunkiympäristön  
rakennuttaminen ja ylläpito**

**HANHENMÄENKUJA**

PAPPILA

KATUSUUNNITELMA

PITUUSLEIKKAUS 1:1000/1:100  
TYYPPIPOIKKILEIKKAUKSET 1:100

Ylan päätös:

Suunnittelupäällikön päätös:

/ §

Muutos

Tark.

Hyv.

Pvm.

26.3.2019

Korvaa  
piir.n:o

Ark.n:o

Kuntatekniikan suunnittelu

Piirt.	Lea Johansson
Suunn.	Joni Vuoristo
Tark.	Petri Keivaara

Piir.n:o

1/20383/2