

YLEISIÄ SUUNNITTELUPERIAATTEITA

Rakennushankkeeseen ryhtyvän vastuulla on pelastusjärjestelyjen suunnittelu, suunnittelun yhteensovitus, toteutus ja kunnossapito.

Jos pelastustie tai nostopaikka sijoitetaan yleiselle alueelle, rakennuslupavaiheessa tehdään kiinteistön ja Tampereen kaupungin välinen sopimus, jossa sovitaan pelastustien ja/tai nostopaikan sijoituksesta, toteutuksesta, merkinnästä ja kunnossapidosta sekä näiden kustannuksista. Katualueilla tehdään sijoitussopimus ja puistoalueilla raidesopimus.

Pelastustien ja nostopaikan tulee olla ympäri vuoden käytössä.

Nostopaikan kunnossapitovastuu on kiinteistöllä.

Pelastustien kunnossapitovastuu on kiinteistöllä ellei pelastustienä toimiva väylä ole muun käyttötarpeen vuoksi kaupungin kunnossapitovastuulla.

Nostopaikka

- 6,00 m * 13,00 m
- Kaltevuus enintään 12 % (7 astetta)
- Optimi etäisyys rakennuksesta/parvekelinjasta $\geq 2,00$ m
- Kantavuus 32 t
- Tukijalkapaine 170 kN
- Nostopaikalle ei saa sijoittua esteitä
- Nostopaikan ja rakennuksen väliin nostosektorille ei saa sijoittua korkeita esteitä kuten puita tai ajojohtimia
- Nostopaikalla voi olla 12 cm reunatuki. Terävien tai vaurioituneiden reunatukien kohdalle ei sijoiteta nostopaikkaa
- Käytettävät päällysteet: asfaltti, betoni, nurmikivi ja kivituhka

Pelastustie

- Minimileveys 3,50 m
- Vapaakorkeus $\geq 4,50$ m
- Kantavuus 32 t
- Ulkokaarten säde $\geq 12,0$ m
- Sisäkaarten säde $\geq 5,50$ m

Merkintä

- Pelastustie merkitään Tielikennelain mukaisella liikennemerkillä H24 "Pelastustie" pelastustien alkukohtien yhteyteen.
- Erilliset nostopaikat merkitään liikennemerkkipylväseän kiinnitettävillä tekstiilillä lisäksi liisäkilvillä H24 "Nostopaikka", joista ilmenee missä suunnassa nostopaikka jatkuu.

Nostimen mitoituksessa käytetään 15 / 25 -mitoitusta. Näin ollen 15 m etäisyydellä ajoneuvon keskilinjasta saavutetaan 25 m nostokorkeus.

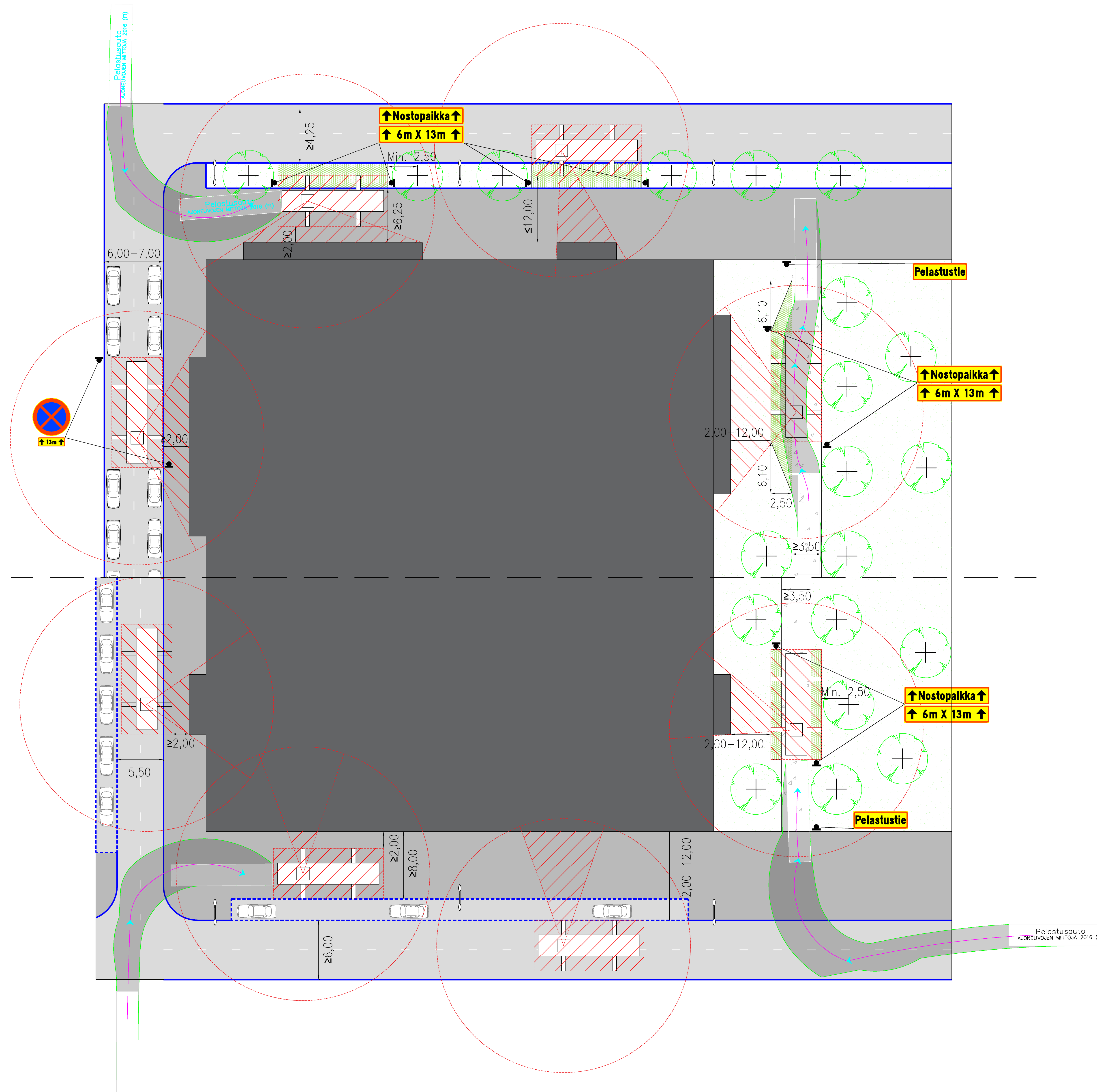
Ajankohtaiset pelastustieohjeet ja nostokaavio löytyvät Pirkanmaan pelastuslaitoksen Pelastustien suunnittelu ja toteutus uudisrakennuskohteissa -ohjeesta.

MERKINTÖJEN SELITYS:

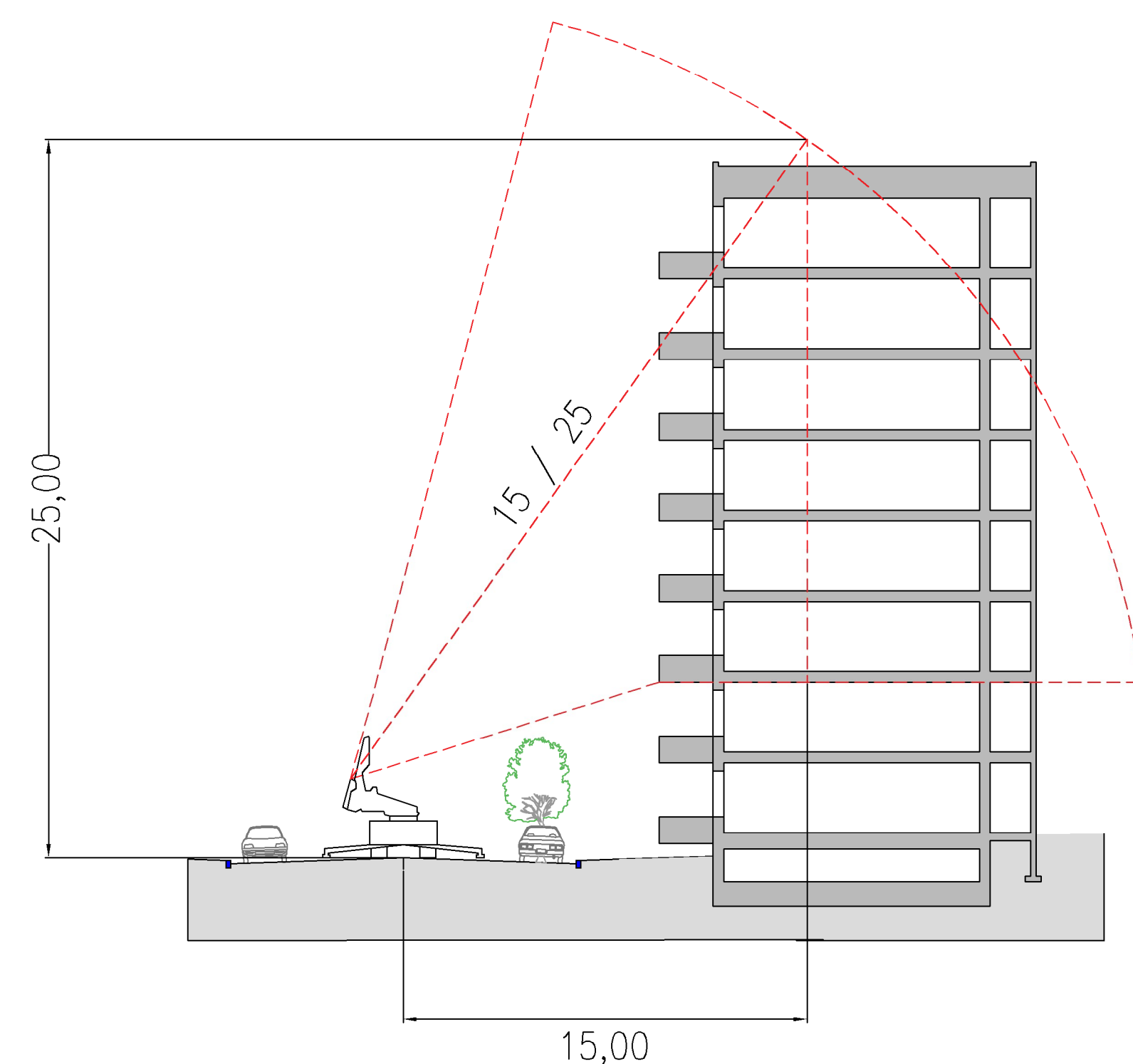
- REUNAKIVI, KORKEUS 10 TAI 12 cm
- MADALLETTU REUNAKIVI
- ASFALTIIPÄÄLLYSTEINEN AJORATA
- ASFALTIIPÄÄLLYSTEINEN PYÖRÄTIE TAI JALKAKÄYTÄVÄ
- NURMIKIVEYS TAI MUU KANTAVA PINTARAKENNE. RAKENNE MITOITETTAVA NOSTOPAIKAN KUORMITUSVAATIMUKSELLE.
- ESTEISTÄ VAPAA ALUE. NOSTOPAIKAN KOHDALLE ESTEIDEN SUIJUTTUMINEN KIELLETTYÄ. NOSTOSEKTORILLA MATALAT ESTEET KUTEN KALUSTEET, TERASSIT, HENKILÖAUTOT JA ENINTÄÄN 5 M KORKEA KASVILLISUUS SALLITTUJA.

15 / 25

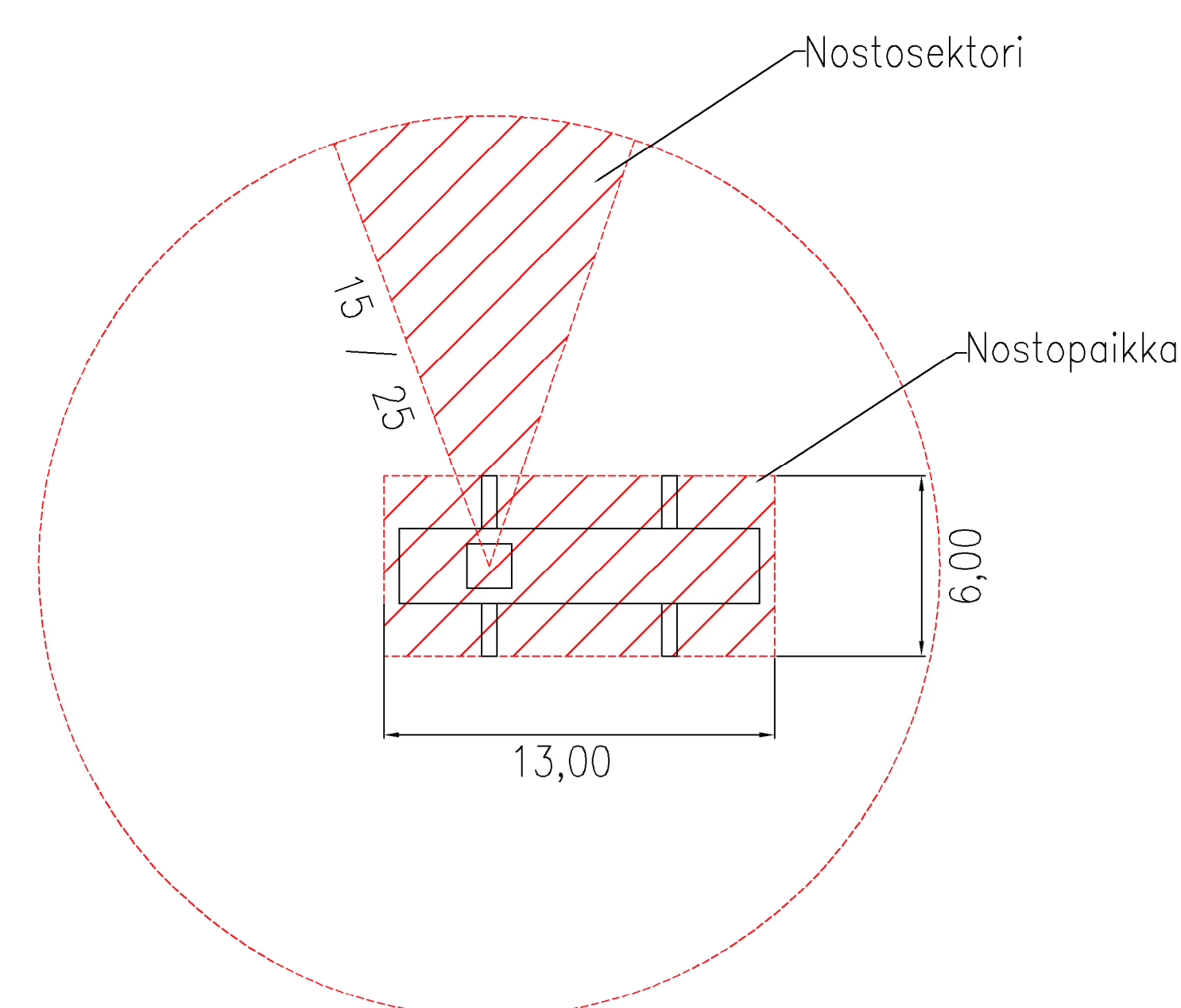
ULOITUMA SIVULLE / NOSTOKORKEUS MITOITUS NOSTIMEN MAKSIMIULOITUMALLE, JOLLOIN NOSTOKORKEUS 25 m



Nostopaikan poikkileikkaus



Nostopaikan koko



TAMPEREEN KAUPUNKI KAUPUNKIYMPÄRISTÖN PALVELUALUE		Kaupunkiympäristön suunnittelu	
PELASTUSTIET JA NOSTOPAIKAT		Yleis. päätt.: Suunnittelupäätöksen päätt.: §	
Muutos: / Tark.: / Hyv.: / Pvm.: 15.11.2023 Koneo: / piir.no: /		Ark.no: /	
TYYPPIPIIRUSTUS 1:200		WSP Finland Oy	
Piir.: Suunn.: Tark.:	M. Uitto S. Lehtinen K. Seimola	Piir.no: / 1/22388	