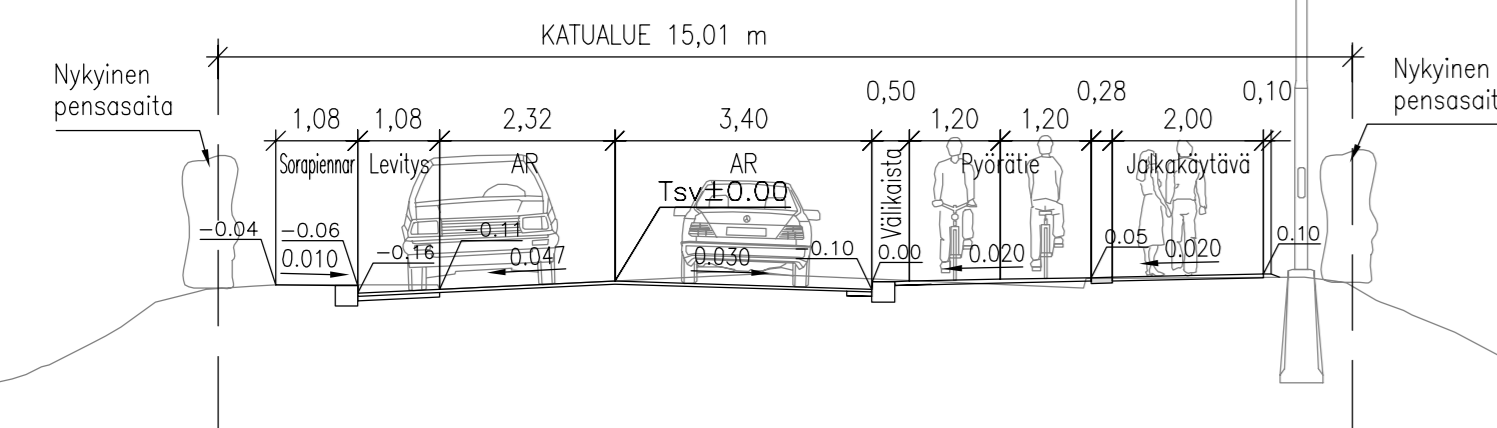
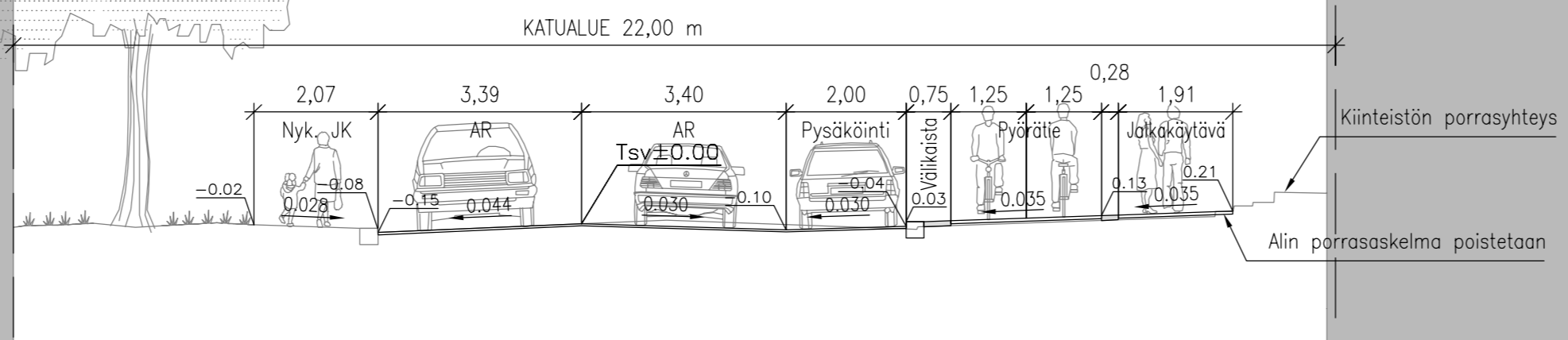


NEKALANTIEN
TYYPPIPOIKKILEIKKAUKSET 1:100

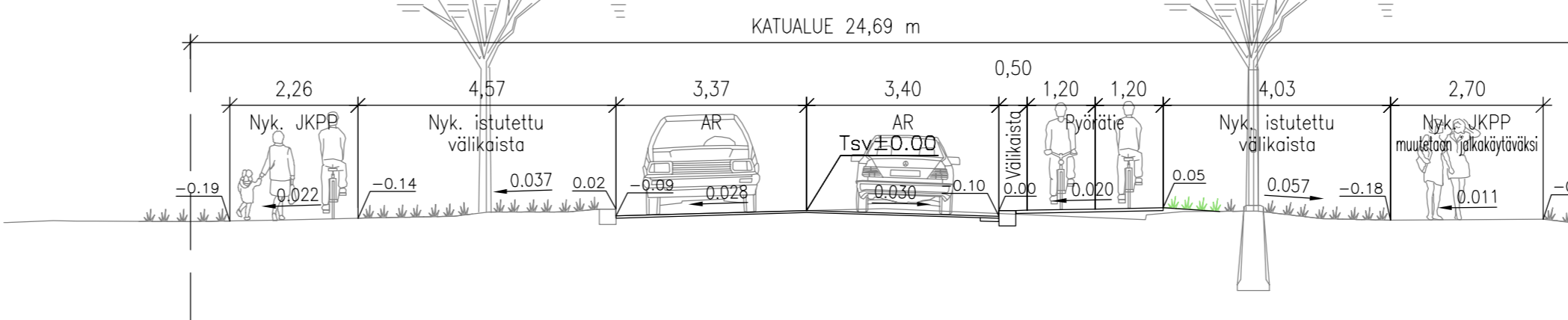
A-A



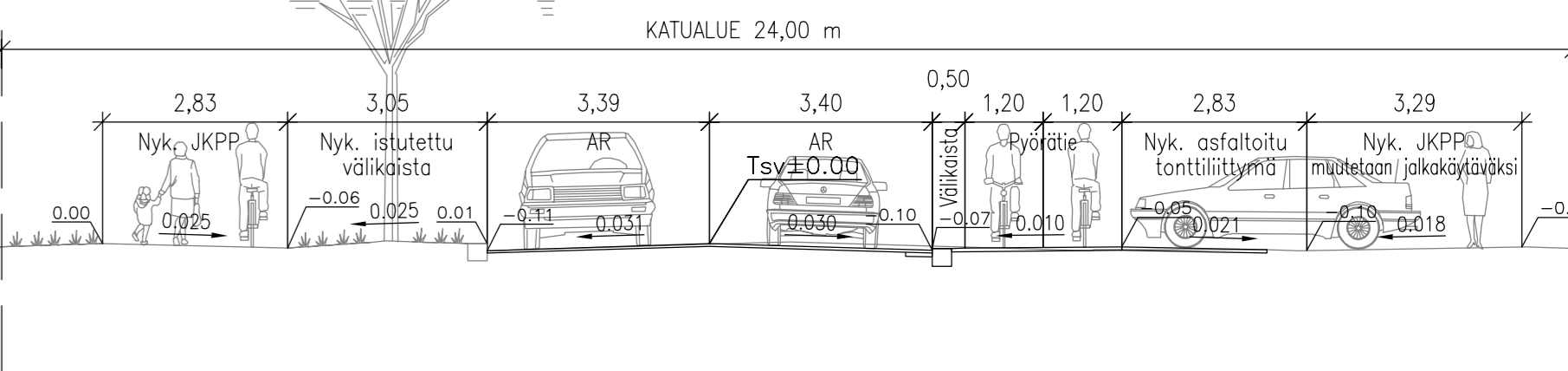
C-C



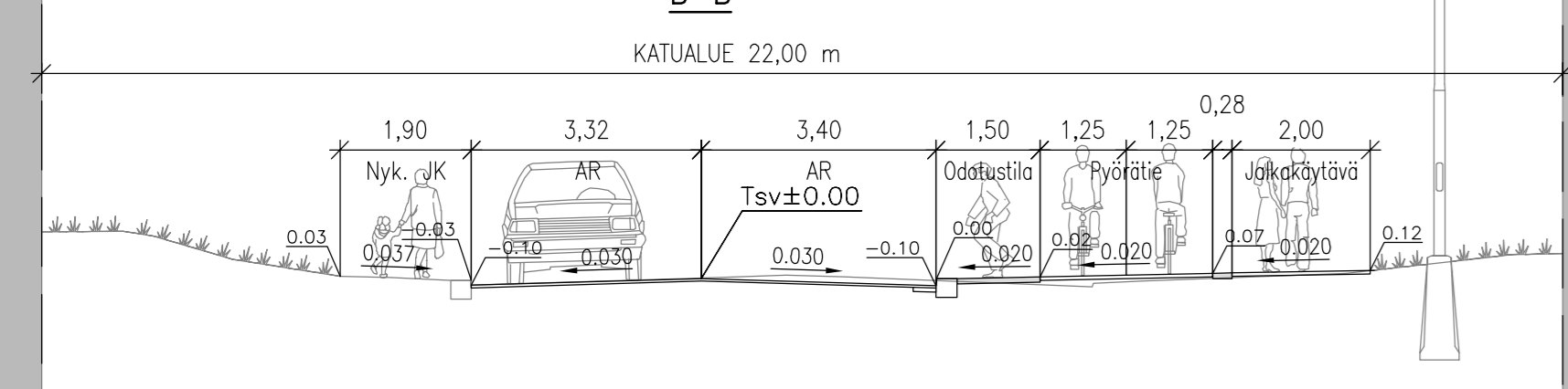
E-E



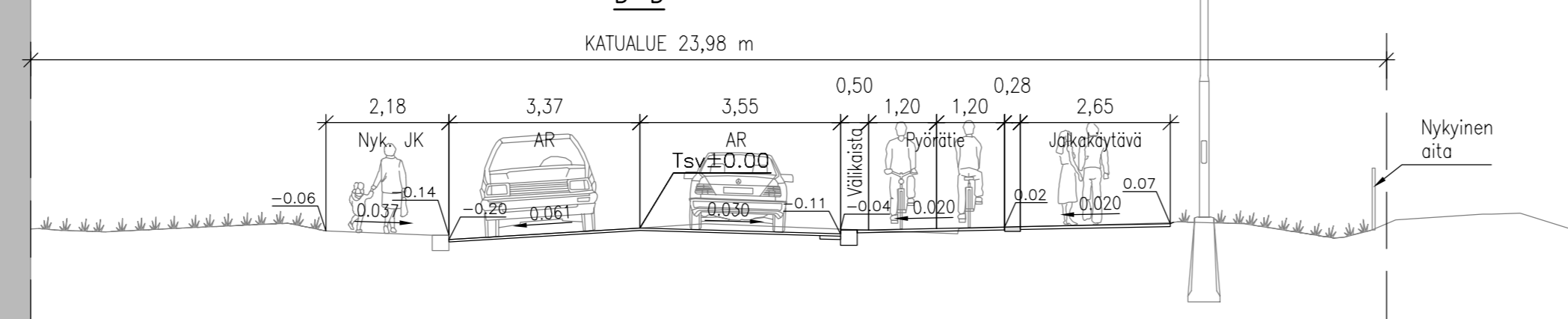
G-G



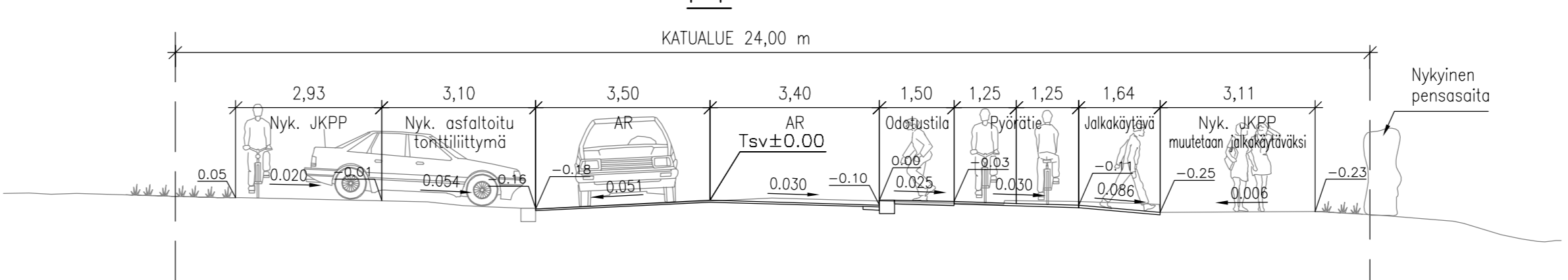
B-B




D-D



F-F



Tässä suunnitelmassa on käytetty ETRS-GK24 tasokoordinaatistoa ja N2000 korkeuskoordinaatistoa.

 TAMPEREEN KAUPUNKI KAUPUNKIYMPÄRISTÖN PALVELUALUE		Diaarinumero: TRE/x.x.x/x
NEKALANTIE JALKAKÄYTTÄVÄ JA PYÖRÄTIE VÄLILLÄ LOKINTAIVAL-KUOKKAMAANTE XXIII VIINIKKA, XXIV NEKALA		Tark. Liik. — Tark. Katu Petri Kievaara Tark. Hule — Tark. Geo — Pvm. 12.9.2023
KATUSUUNNITELMA TYYPPIPOIKKILEIKKAUKSET 1:100		Piirt. — Suunn. Mikko Kielo Tark. Jouni Sivenius
Kuntatekniikan suunnittelu		Piir.n:o 1/22063/5